



DŘEVOPLUS OBKLADOVÝ SYSTÉM MONTÁŽNÍ PŘÍRUČKA

DŘEVO plus[®]



NewTechWood

OBSAH

Důležité upozornění před montáží	str. 2
Prvky obkladového systému	str. 4 - 5
Příprava a montáž podkladových nosníků	str. 6 - 13
Montáž obkladových panelů	str. 13 - 17

VŠEOBECNÉ INFORMACE PŘED MONTÁŽÍ

Upozornění před instalací

Montáž doporučujeme svěřit kvalifikovaným a zkušeným pracovníkům. Dodržení návodu Vám zajistí maximální životnost obkladu bez potřeby její další technické údržby. Při stavbě svépomoci se řiďte všemi pokyny uvedenými v tomto návodu, jehož dodržení je důležité pro uznání záruky. Pro minimalizaci chyb při montáži doporučujeme vypracovat předem prováděcí projekt a kladečský plán. Spotřebitel přebírá veškerá rizika a odpovědnost související s montáží a používáním produktu. Tento návod nenahrazuje práci odborného montéra (montážní firmy).

Nářadí

Při práci s dřevoplastovým materiálem se používá stejné nářadí, jako při práci s tvrdým dřevem. Doporučuje se používat nářadí s karbidovými vrtáky a čepelemi. Nástroje by měly být ostré.

Roztažnost

Před montáží se doporučuje u materiálu sjednotit tak jeho teplotu min. 48 hodin, což zamezí případným problémům s objemovými změnami během montáže a po ní. Vlivem slunečního záření a změn teploty dochází u materiálu k objemovým změnám, panel se tedy natahuje a smršťuje. Je proto důležité dodržovat předepsané dilatační mezery.

Teplo a oheň

Produkty DŘEVOplus® PROFI mohou být poškozeny vystavením nadměrným teplotám. Zamezte kontaktu materiálu s přímým ohněm a příliš horkými předměty. Materiál je odolný teplotám v rozsahu -40 do +65 °C.

Spojovací materiál

Vždy používejte doporučený spojovací materiál nebo vruty, vhodné pro termoplastové materiály, které Vám zajistí kvalitní výsledek montáže. Místo pro vrut je vždy nutné předvrtat.


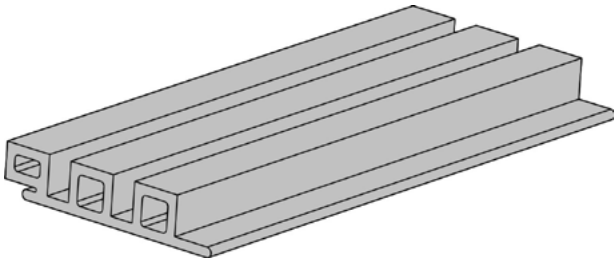
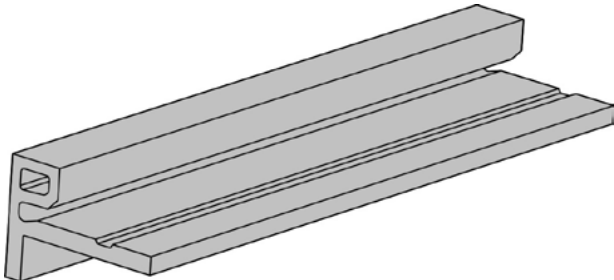
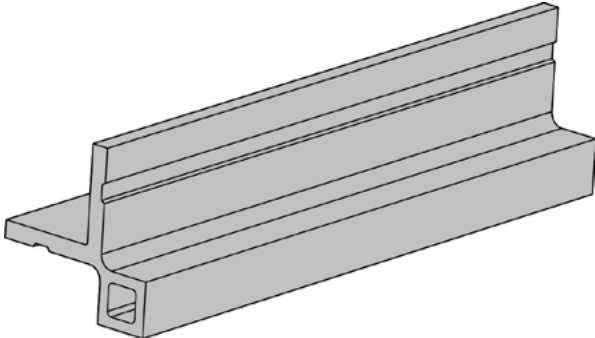
Odstíny

Díky unikátní technologii je odstín v rámci každého profilu lehce proměnlivý tak, jak je tomu u skutečných dřevin. Odstíny se mohou mírně lišit u jednotlivých výrobních šarží. Doporučujeme proto nákup veškerého potřebného materiálu ve stejnou dobu.

Skladování

Profily DŘEVOplus® musí být vždy skladovány na rovném a pevném dobře odvětraném podloží.

HLAVNÍ PRVKY OBKLADOVÉHO SYSTÉMU

Produkt	Použití	Část
<p>AW-08</p>	<p>Spojka Používá se k upevnění každého panelu k podkladnímu nosníku.</p>	
<p>UH46</p>	<p>Obkladový panel</p>	
<p>UH50</p>	<p>Boční lišta - používá se jako první a poslední prvek obkladového systému</p>	
<p>UH51</p>	<p>Rohová lišta - používá se na obložení vnějšího rohu fasády</p>	

Vruty pro dřevěné podkladové nosníky

Vrut do dřeva ZH PZ 4,0 x 30 ZB

Vrut do dřeva ZH PZ 4,0 x 33 ZB

Vrut do dřeva ZH PZ 4,0 x 35 ZB

Vrut do dřeva ZH PZ 5,0 x 70 ZB

Vrut do dřeva ZH PZ 6,0 x 70/42 ZB

Vrut do dřeva PH PZ 4,0 x 25 ZB

Vruty pro hliníkové podkladové nosníky

Šroub DIN 7982 C PH 4,2 x 32 ZB

Šroub DIN 7982 C PH 3,9 x 32 ZB

Vrut do dřeva ZH PZ 5,0 x 70 ZB

Vrut do dřeva ZH PZ 6,0 x 70/42 ZB

Samovrtný šroub DIN 7504 N 3,9 x 25 ZB

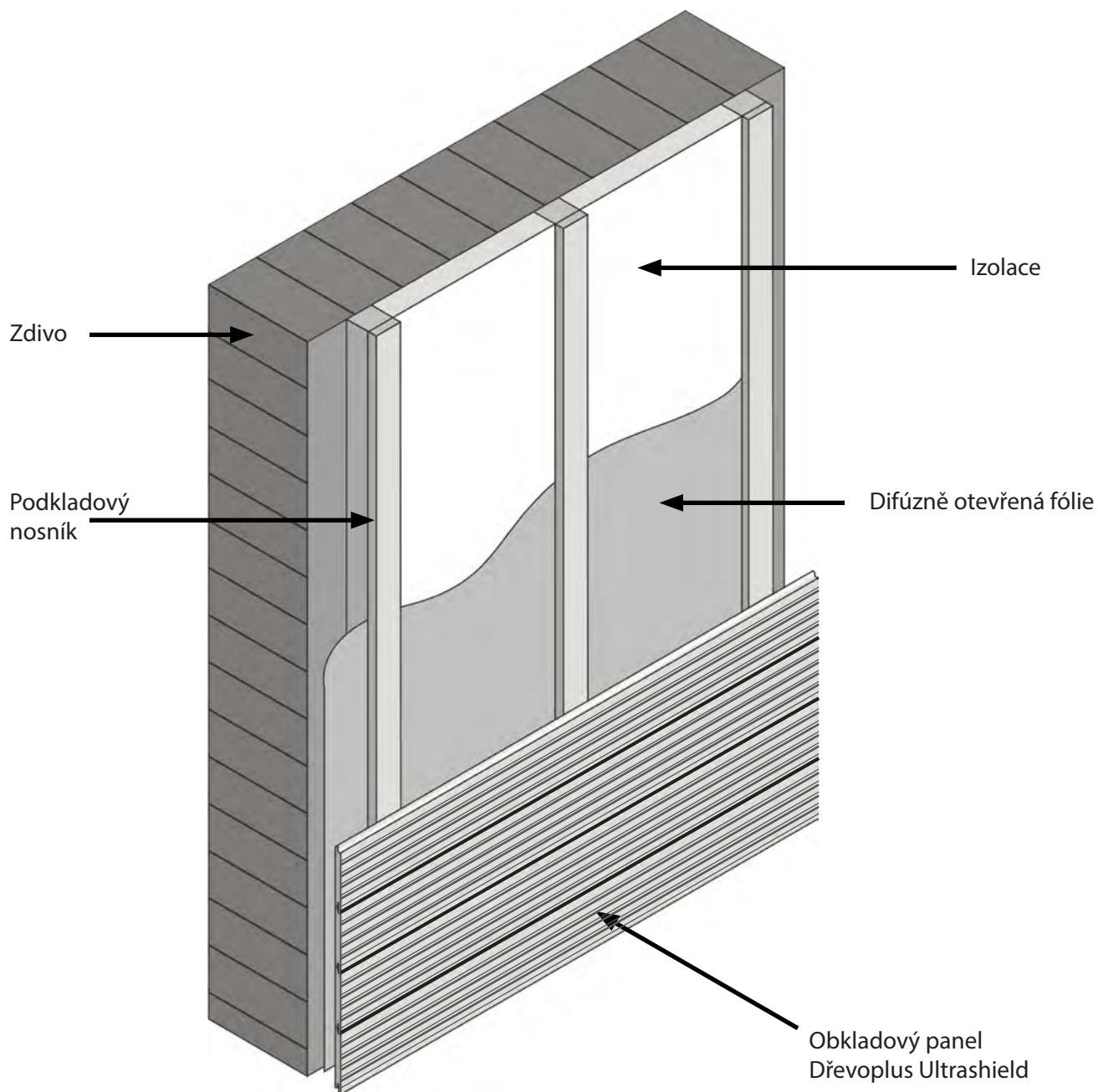
Samovrtný šroub DIN 7504 N 4,2 x 25 ZB

Samovrtný šroub DIN 7504 P 3,9 x 25 ZB

Samovrtný šroub DIN 7504 P 4,2 x 25 ZB

PODKLADOVÁ KONSTRUKCE

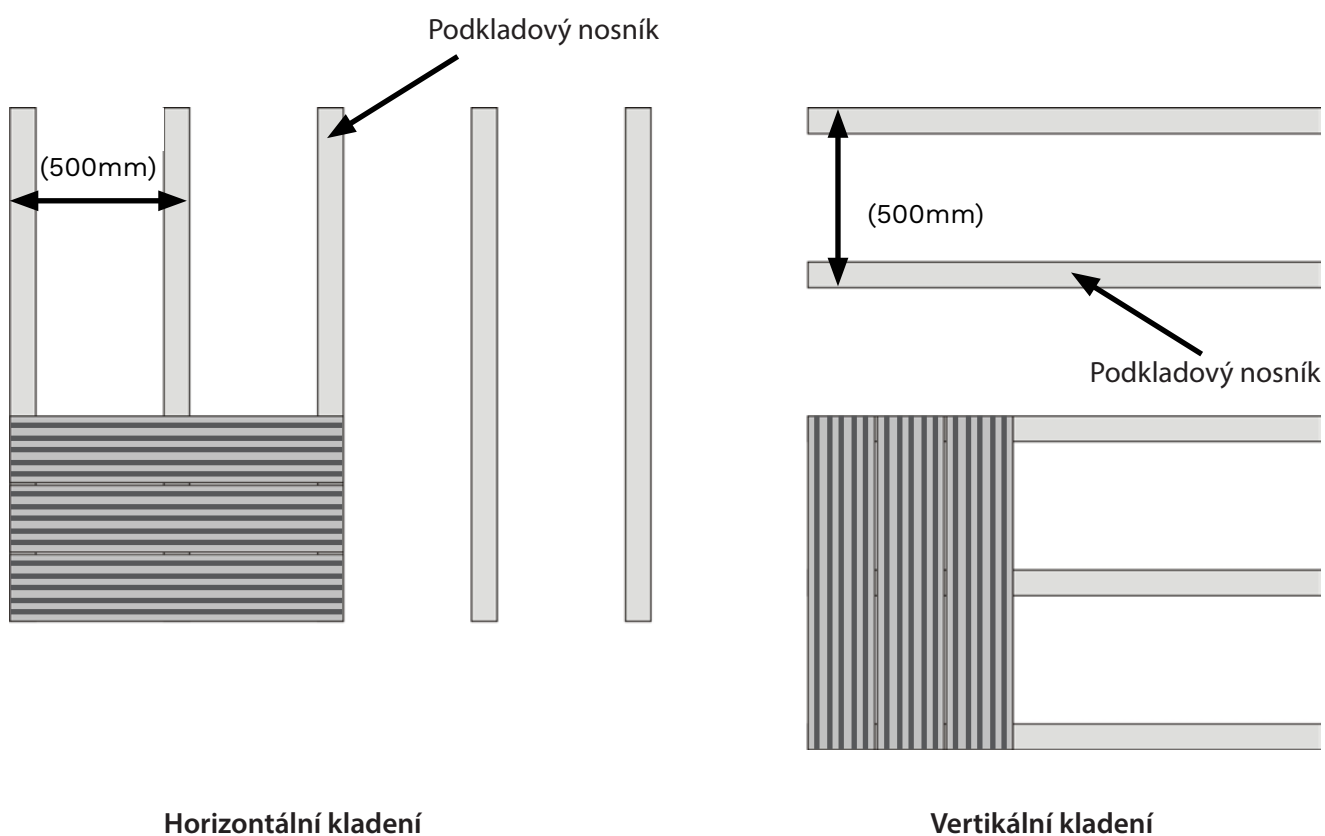
Pro podkladovou konstrukci obkladového systému doporučujeme hliníkové, nebo tlakově upravené nosníky. Jejich doporučená osová vzdálenost je 500 mm.



INSTALACE PODKLADOVÝCH NOSÍKŮ

Pokud jde o parotěsnou zábranu a izolaci fasády, měli byste se poradit s projektantem nebo jiným stavebním odborníkem. Jestliže použijete parotěsnou zábranu, měla by být prodyšnějšího typu a umístěna pod podkladové nosíky. Minimální výšku podkladového rámu doporučujeme 25mm.

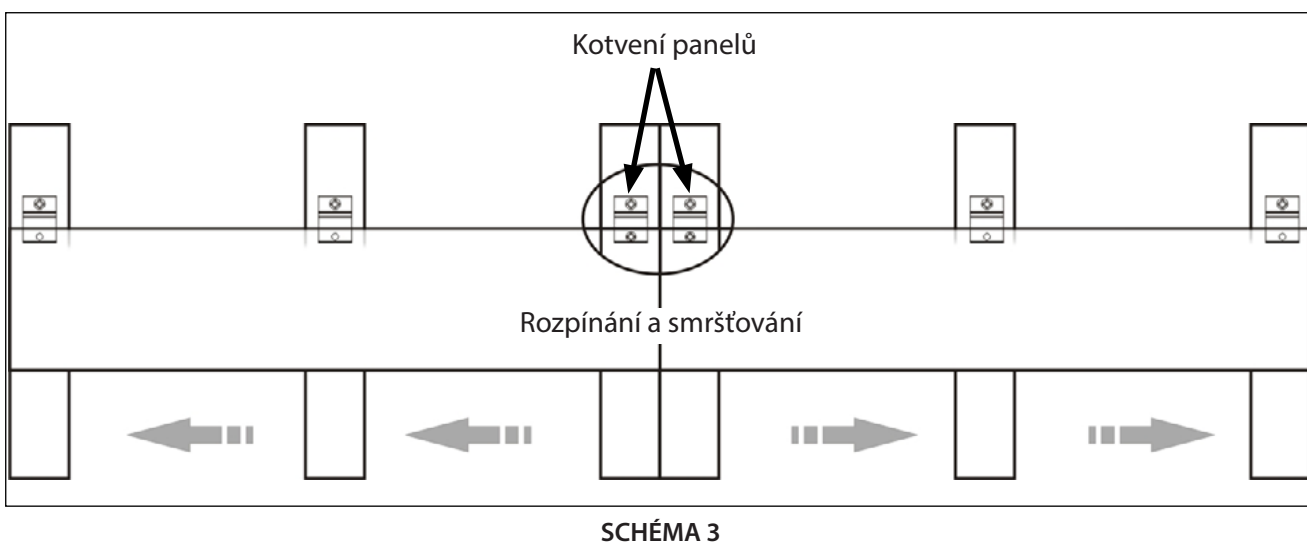
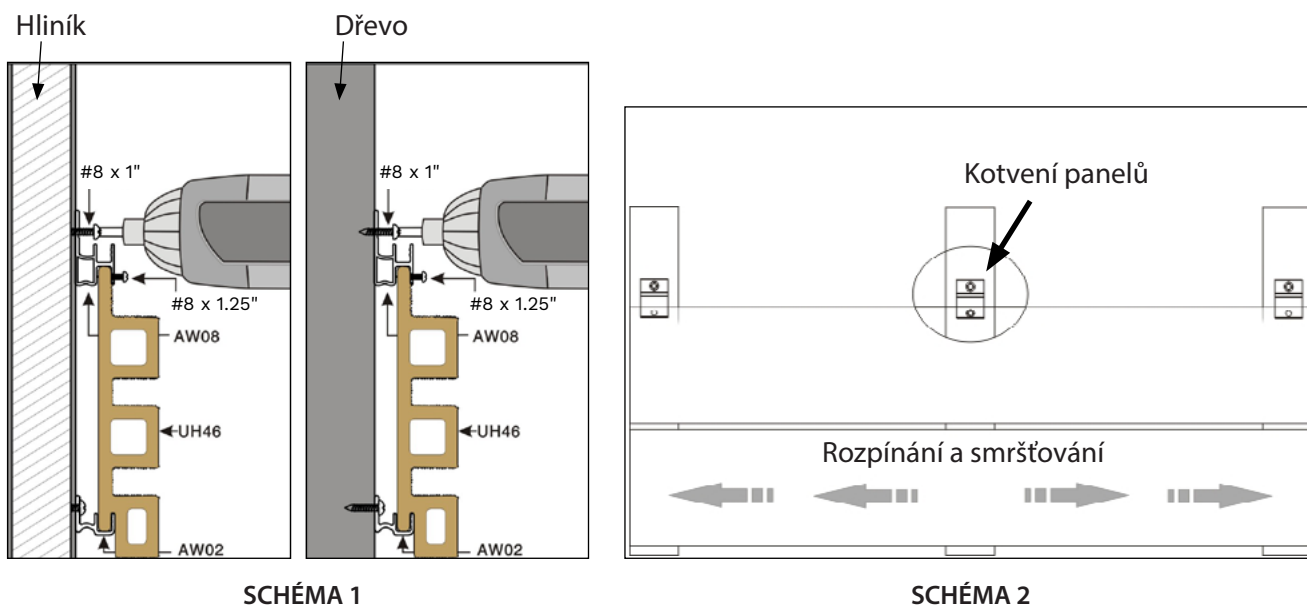
Podkladové nosíky musí být montovány v maximální osové vzdálenosti 500 mm od sebe pomocí vhodných nerezových vrtů. Všechny nosíky musí být vyrovnané se zdí. Pokud je to nutné, použijte podložku pro vyrovnání.



KOTVENÍ OBKLADOVÝCH PANELŮ

Každá dodávaná spojka AW-08 má otvory pro vruty pro případ, že je potřeba obkladový panel ukotvit. Obkladové panely mají tendenci se vlivem teplot rozpínat a smršťovat, proto se doporučuje každý panel ukotvit pouze v jednom místě, aby měl prostor se rozpínat a nedošlo k narušení materiálu.

Na obrázcích níže je znázorněno kotvení panelů.



MONTÁŽ OBKLADOVÉHO SYSTÉMU DŘEVOPLUS

V následujícím návodu je zobrazen postup montáže obkladového systému.

Před montáží obkladových panelů se ujistěte, že jsou podkladové nosníky zcela vyrovnané.

Poznámka: Aby se zamezilo nežádoucímu prohýbání obkladových panelů, je nutné dodržet maximální osovou vzdálenost mezi nosníky, která by neměla být větší než 500 mm.

Část 1:

Montáž podkladové konstrukce, krycích a rohových lišt

- 1 Tvar modelové stěny na obrázku č.4 reprezentuje příklad s vnitřním i vnějším rohem a koncem zdi.

Poznámka:

V následujícím návodu jsou použity dřevěné podkladové nosníky. Používáte-li nosníky hliníkové, zvolte doporučené vruty uvedené na straně 5.

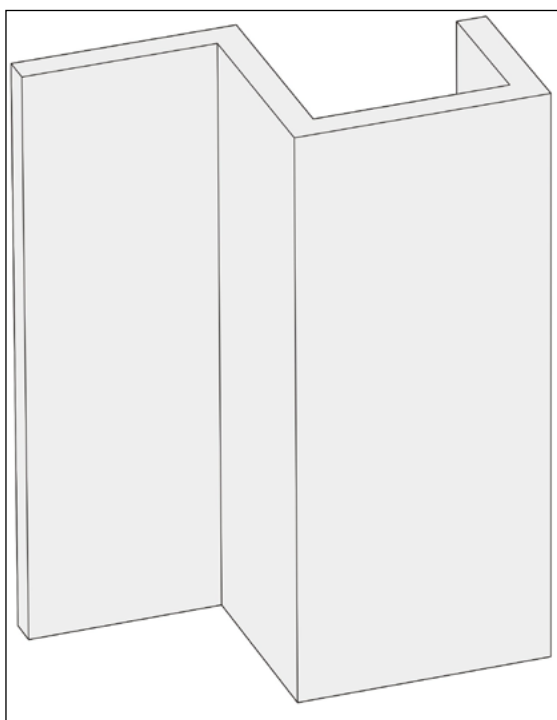


SCHÉMA 4

- 2 Namontujte podkladové nosníky na zeď.

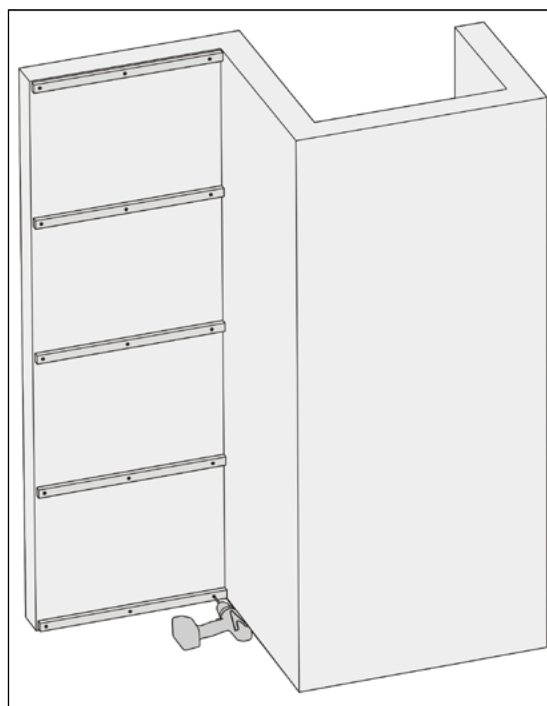


SCHÉMA 5

- 3 Dodržujte maximálně 500 mm osovou vzdálenost mezi nosníky a zkontrolujte, zda jsou vyrovnané.

Schéma 6 znázorňuje výsledek.

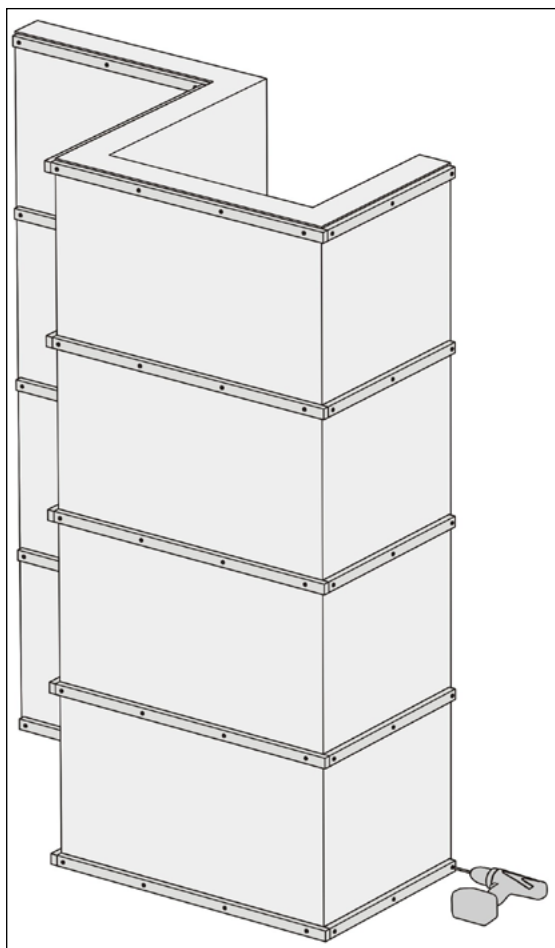


SCHÉMA 6

- 4 Upevněte krycí lištu na kraj řešené plochy přímo do podkladového nosníku - viz schéma 7.

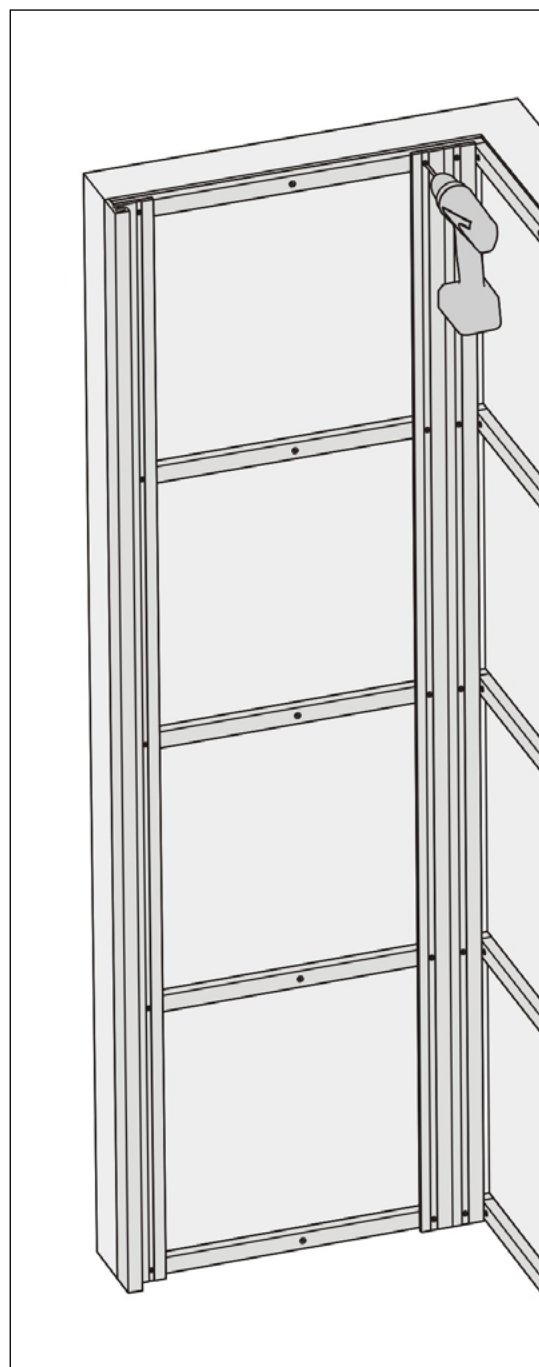


SCHÉMA 7

- 5 Upevněte panel na druhý konec do rohu přímo do podkladového nosníku - viz schéma 7.

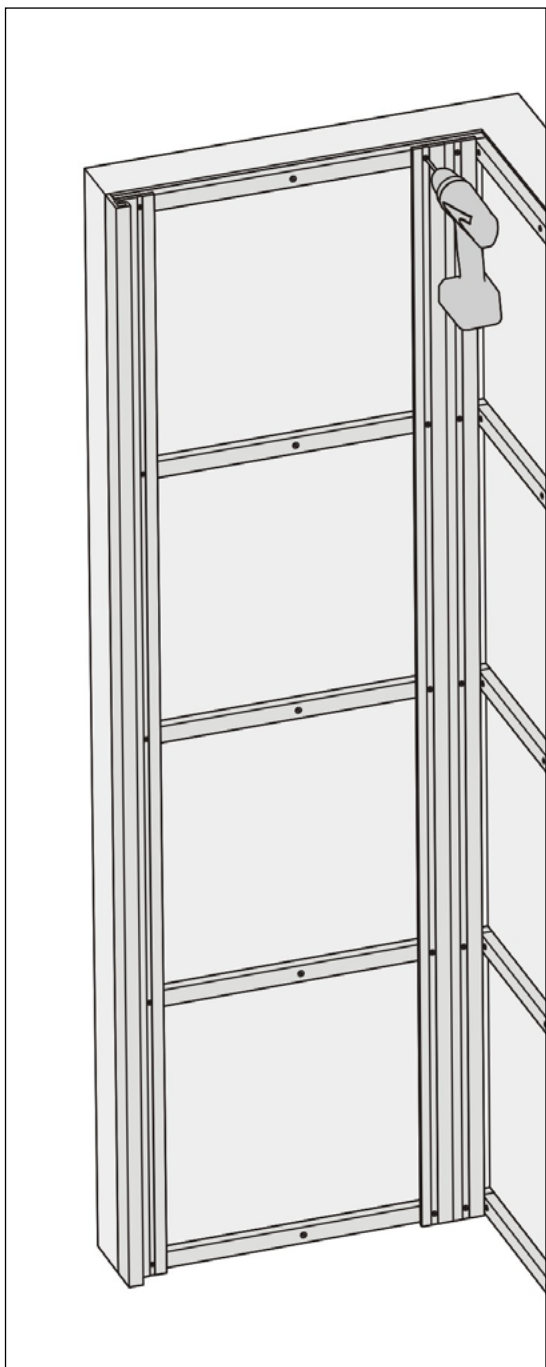


SCHÉMA 8

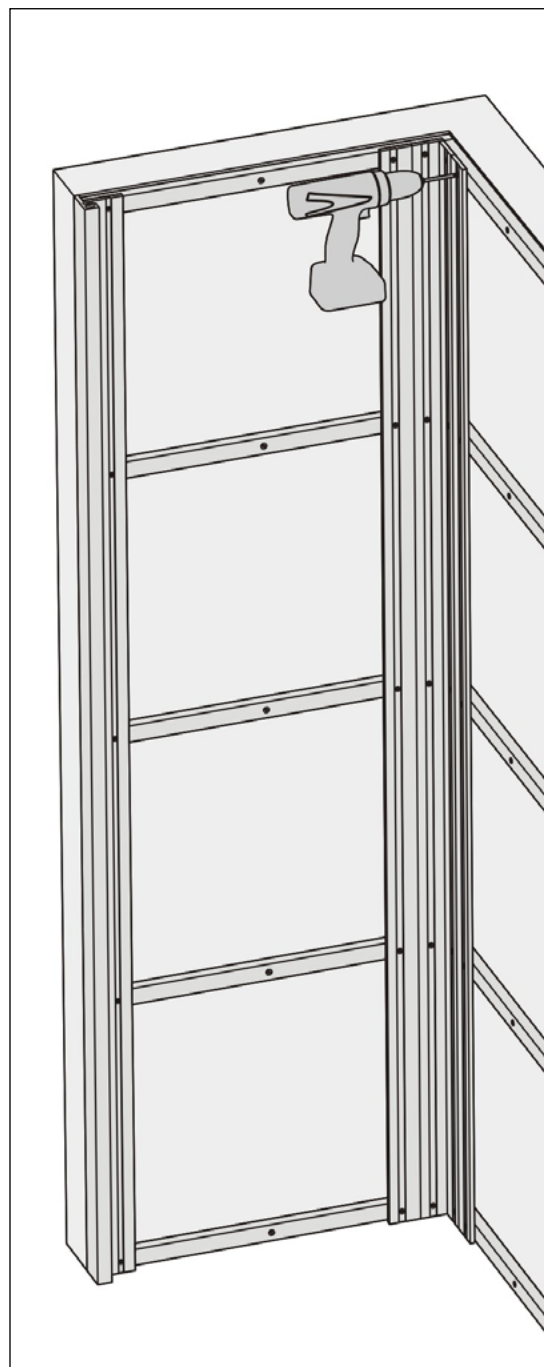


SCHÉMA 9

- 6 Namontujte vnější rohovou lištu přímo do podkladového nosníku.
viz schéma 10.

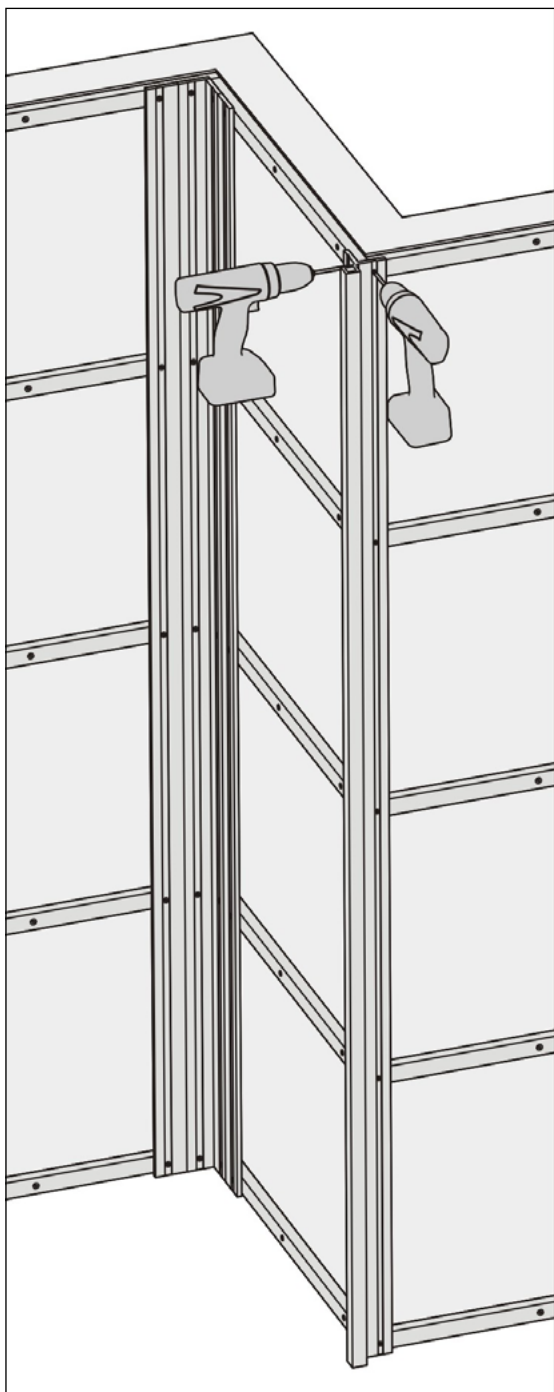


SCHÉMA 10

- 7 Namontujte další vnější rohovou lištu
viz schéma 11.

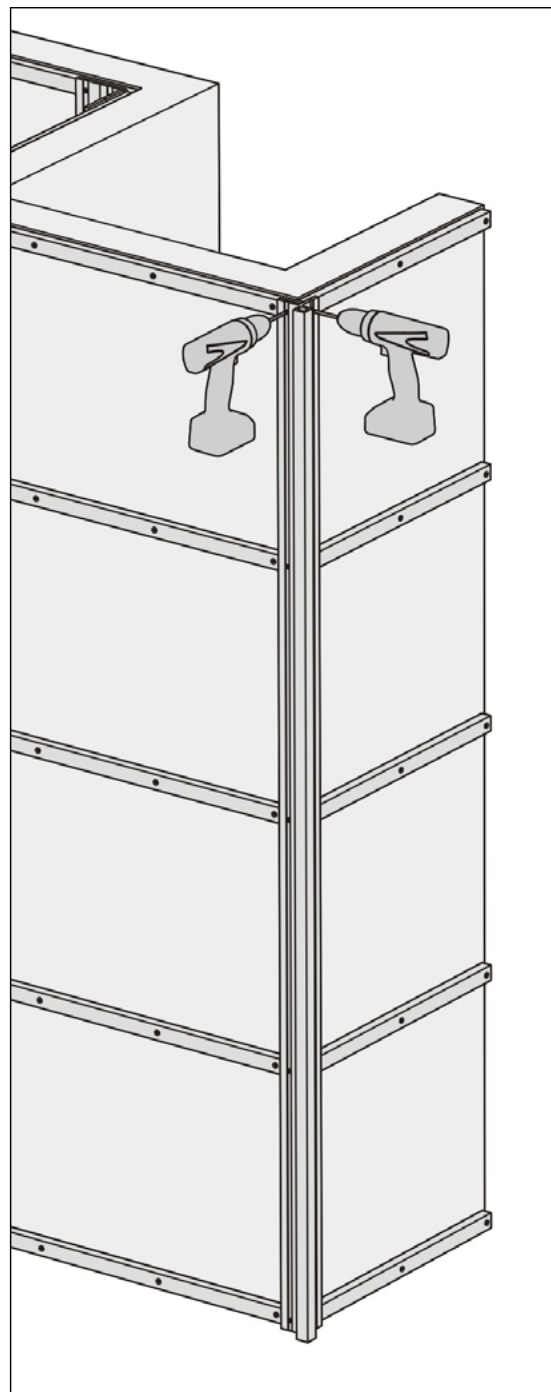


SCHÉMA 11

- 8 Nakonec upevněte krycí lištu na opačný konec řešené zdi.

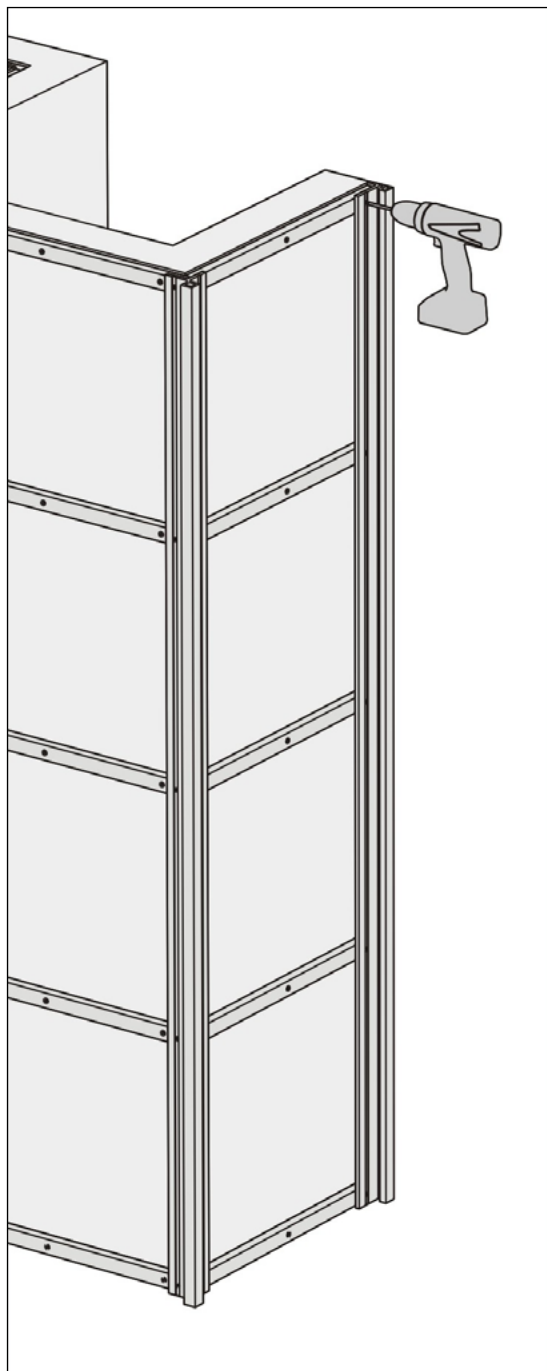


SCHÉMA 12

Část 2: Montáž obkladových panelů

- 1 Začněte upevňovat první obkladový panel od vnější rohové lišty.

Tento první panel upevněte přímo do podkladového nosníku.

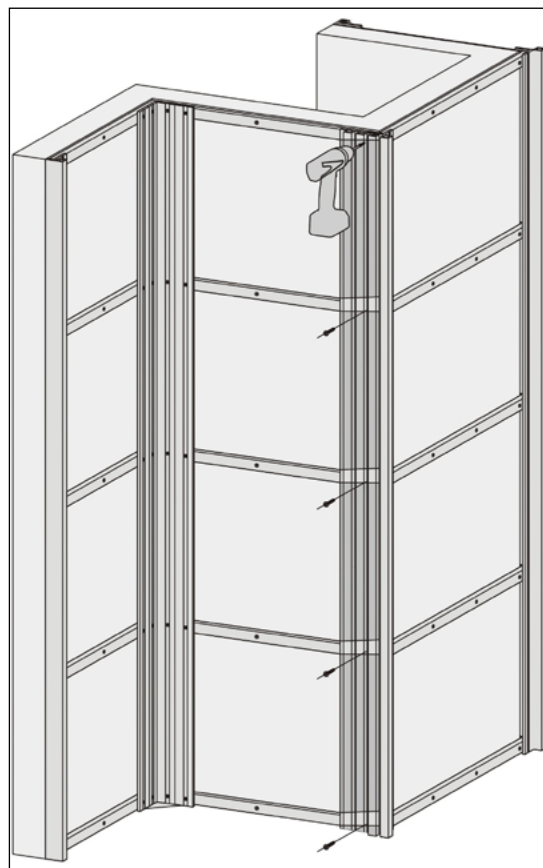


SCHÉMA 13

- 2 Následující panely upevňujte pomocí spojek - nejdříve zasuňte spojku z boku do panelu a přivrtajte ji k podkladovému nosníku. Takto připevněte panel ve všech úrovních do každého nosníku - viz schéma 14.

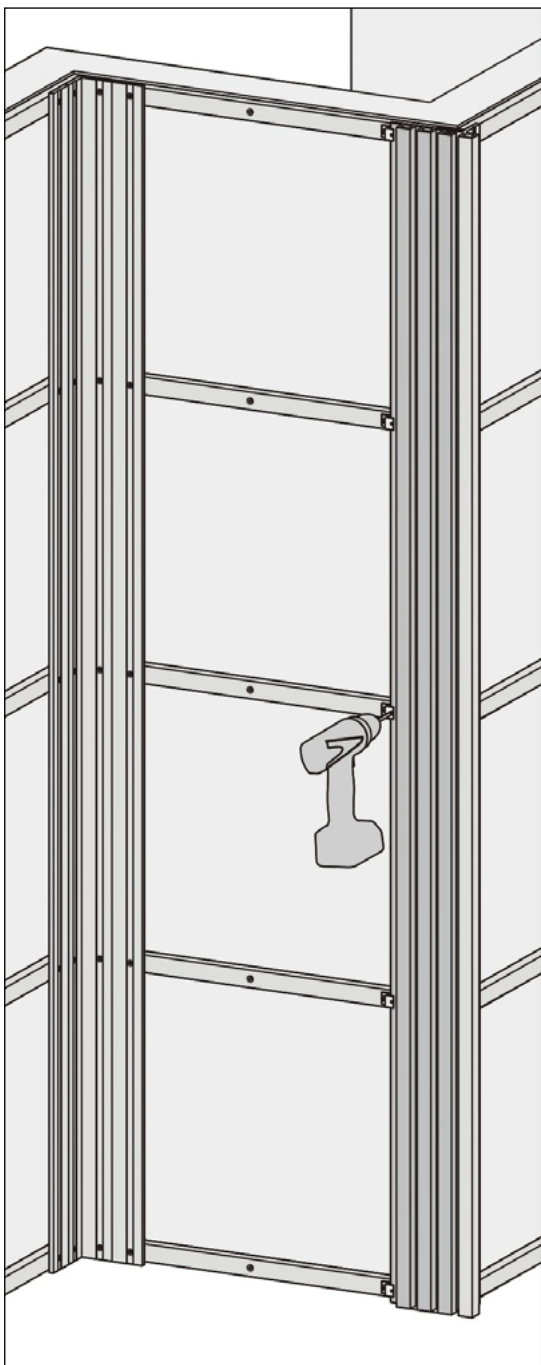


SCHÉMA 14

- 3** Pokračujte v montáži panelů stejným způsobem jako v kroku 2 až na konec zdi.

Jakmile se dostanete až na konec, předvrtejte otvory a tento poslední panel upevněte pomocí vrutů přímo do podkladového nosníku - viz schéma 15.

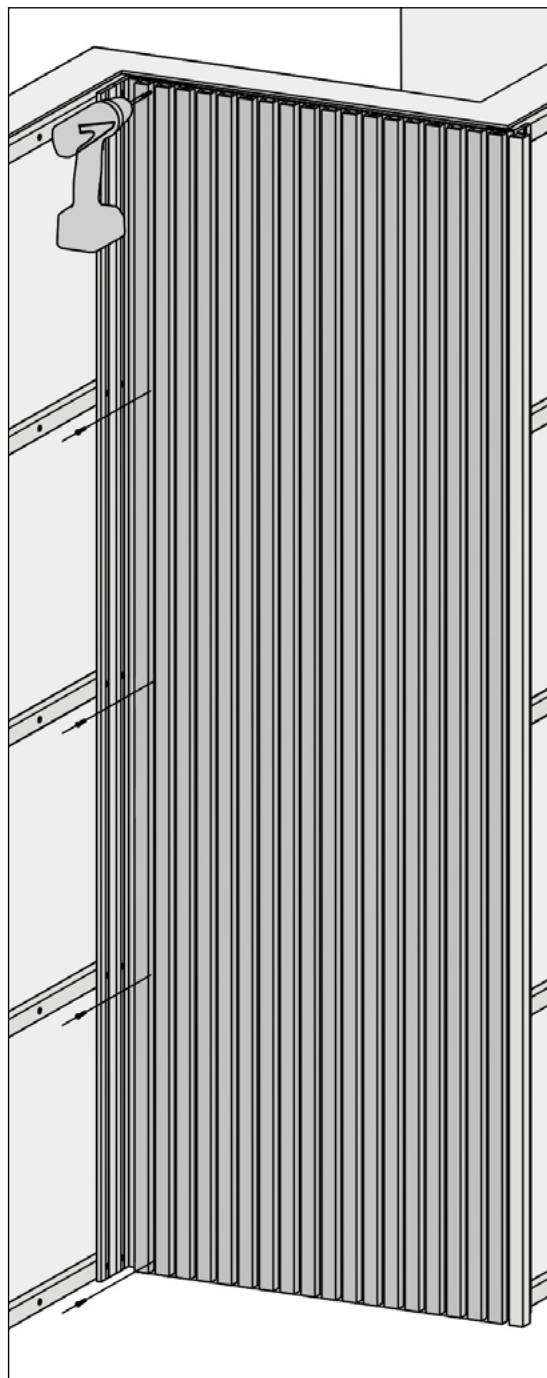


SCHÉMA 15

- 4 Opakujte kroky 1,2 a 3 na sousední stěně směrem od kraje do vnitřního rohu. Viz schéma 16.

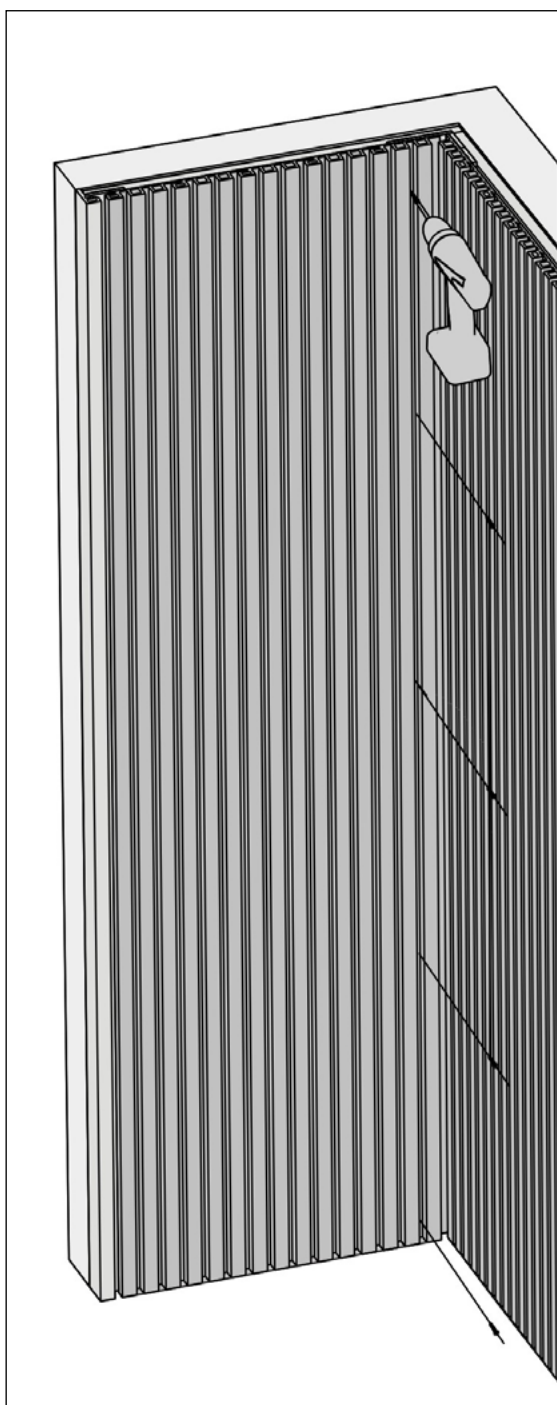


SCHÉMA 16

- 5 Opakujte kroky 1,2 a 3 na další stěně směrem od vnějšího rohu až na konec zdi. Viz schéma 17.

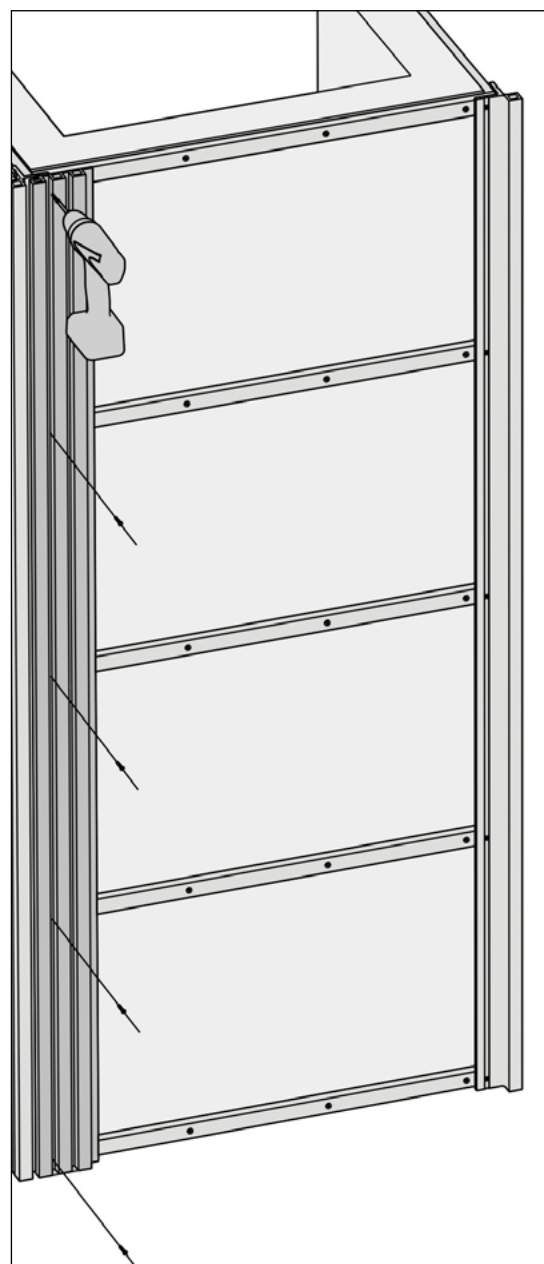


SCHÉMA 17

6

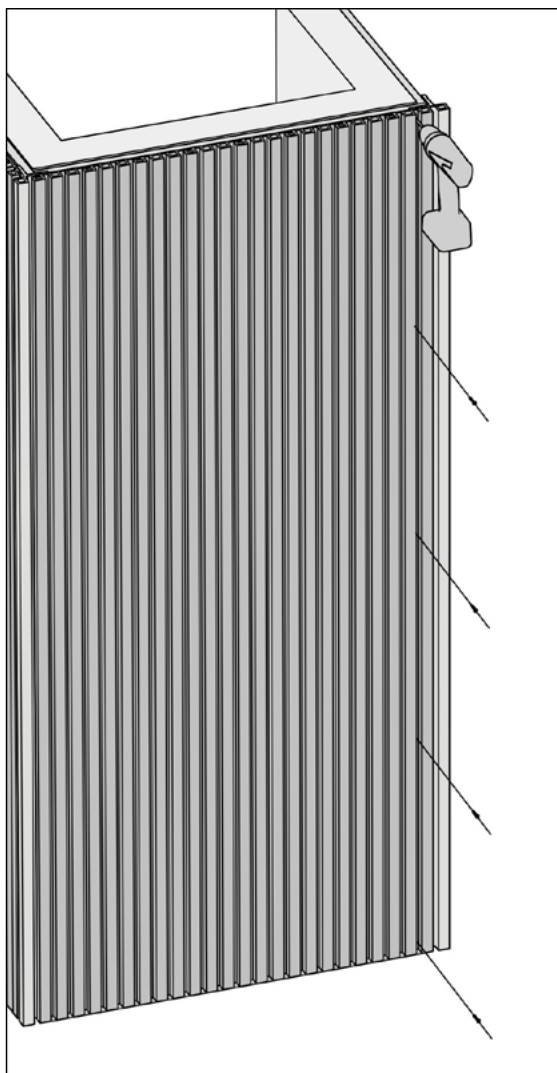


SCHÉMA 18

7

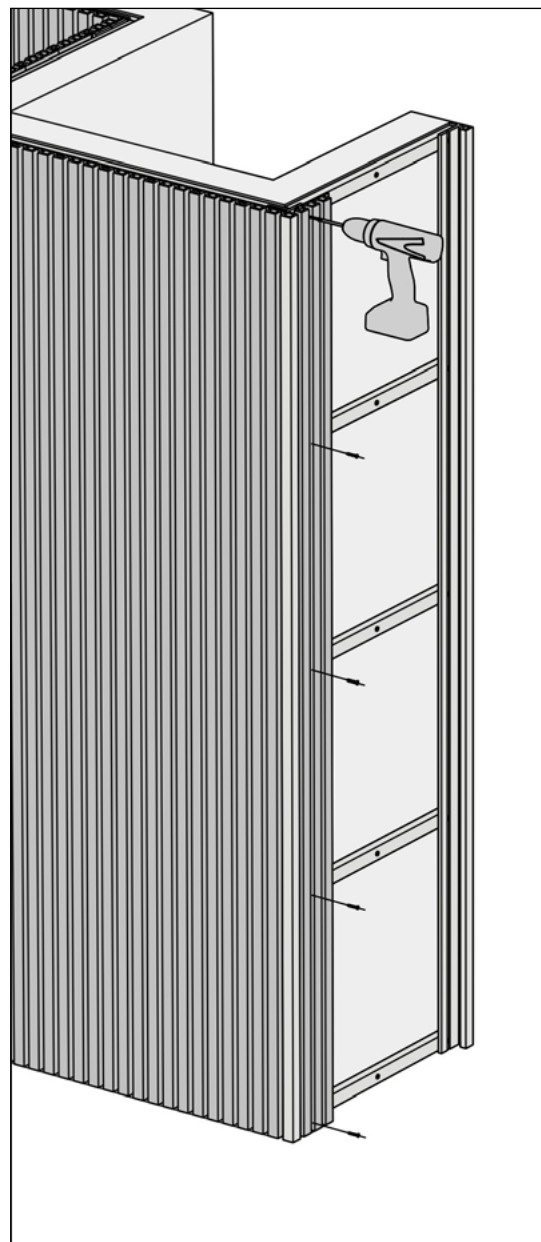


SCHÉMA 19

8

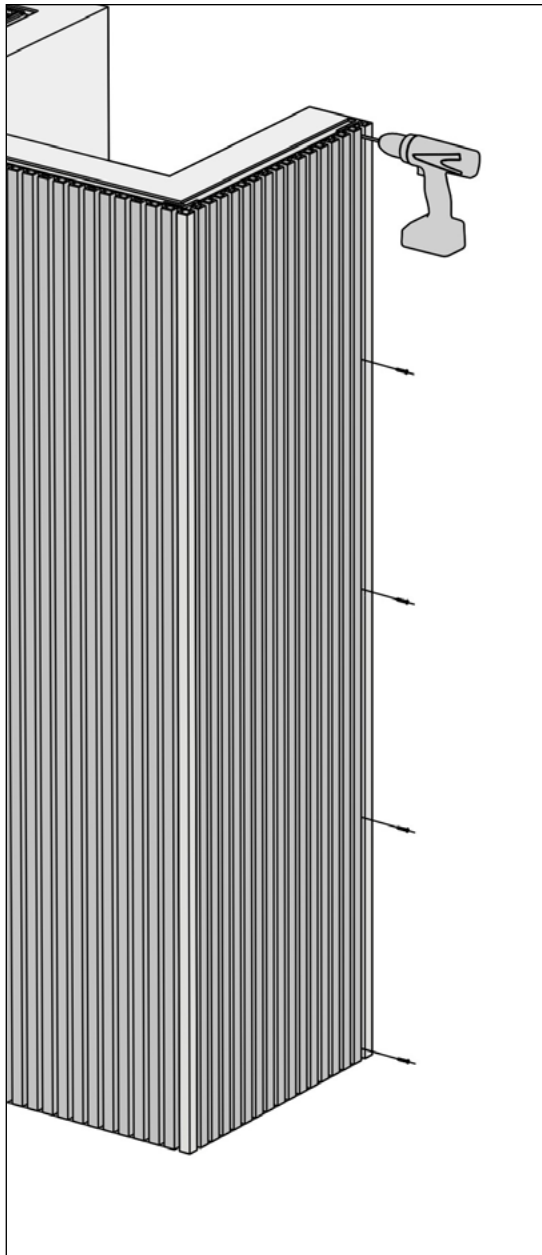


SCHÉMA 20

9

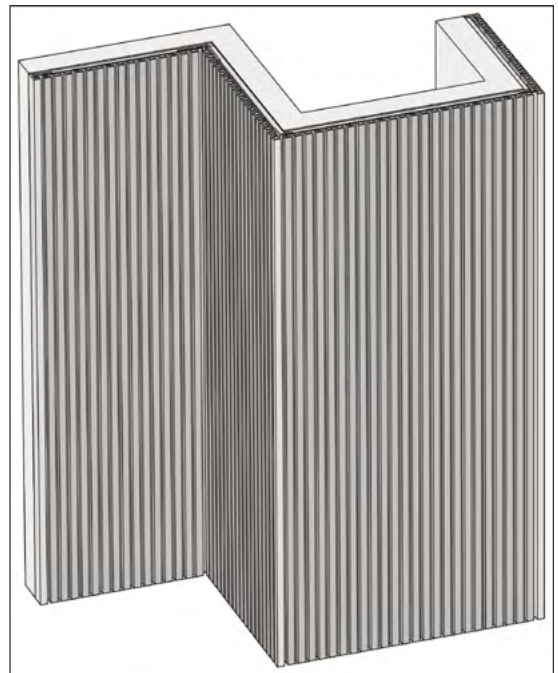


SCHÉMA 21

DŘEVO plus[®]

